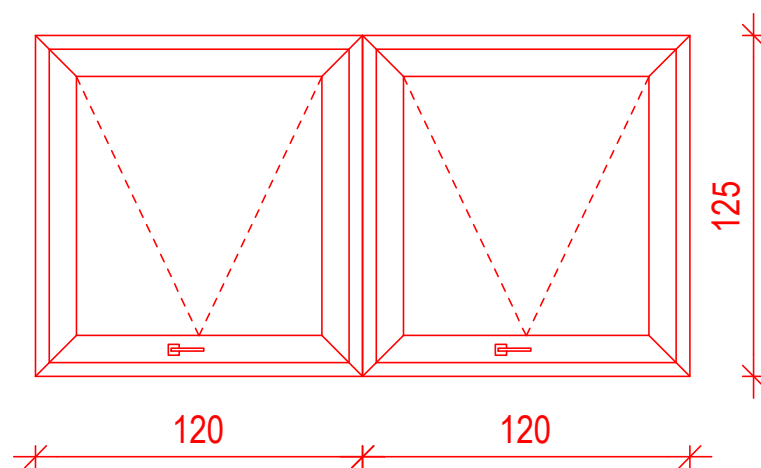
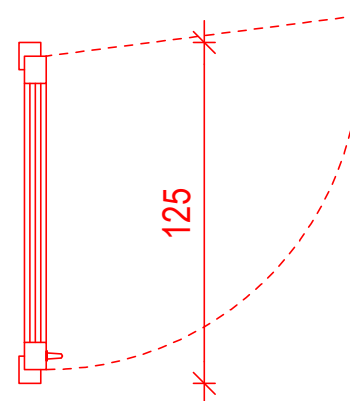


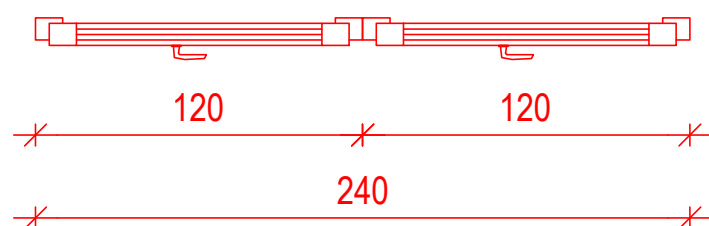
POGLED OD ZNOTRAJ



PREREZ



TLORIS



BAZEN SLOVENSKA BISTRICA

OZNAKA	O3
OPIS	okno
VELIKOST	240/125
MATERIAL	PVC + steklo
TIP	enokrilno
ODPIRANJE	da - dvižno - plinska vzmet
"V" ODPIRANJE	da
BARVA <small>zunaj/znotraj</small>	RAL bela
ZASTEKLITEV	dvoslojno 4/14/4
STEKLO	izo prozorno
Uw <small>koeficient toplotne prevodnosti okna</small>	2,0 W/m ² K
ZUN. POLICA	ALU tipska; šir. 10 cm;
NOTR. POLICA	melapan; šir. 10 cm; deb. 3 cm
ŠTEVILO	1 kom

OPOMBE

- Pred pričetkom del je potrebno vse mere preveriti in uskladiti na licu mesta!
- Vse mere so podane v cm!
- Pred izdelavo okenskih in vratnih odprtih je potrebno izbrati proizvajalca oken in vrat, ter uskladiti odprtine po merah proizvajalca!
- Vse višinske kote so podane v metrih (m)!
- Detalji, razporeditev armature in specifikacija po PZI projektu, ki se naroči pred pričetkom gradnje!
- Projekt je avtorsko delo in zaščen z Zakonom o avtorskih pravicah! Vse spremembe potrdi avtor projekta!

Odgovorni vodja projekta:	Igor Kraševac udia, ZAPS 0471 A		
Odgovorni projektant:	Igor Kraševac udia, ZAPS 0471 A		
Projektant:			
Investitor:	Občina Slovenska Bistrica, Kolodvorska 10, Slovenska Bistrica		
Objekt:	BAZEN Slovenska Bistrica		
Vrsta načrta:	1 - ARHITEKTURA		
Vsebina risbe:	SCHEME		
Merilo:	M=1:20	Vrsta projekta:	PZI
Datum:	18.10.2018	Dopolnjuje:	
		Štev. proj.:	ID/PR/35/20/18
		Štev. načrta:	35/20/18-A-PZI